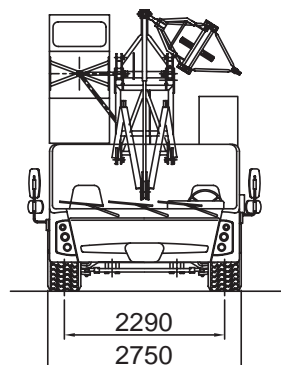
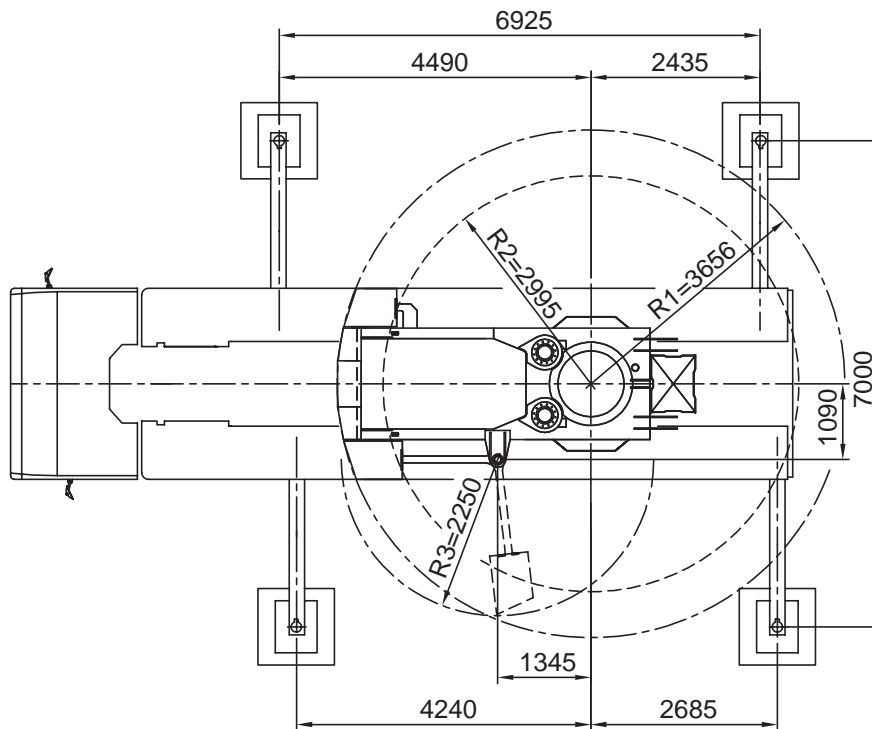
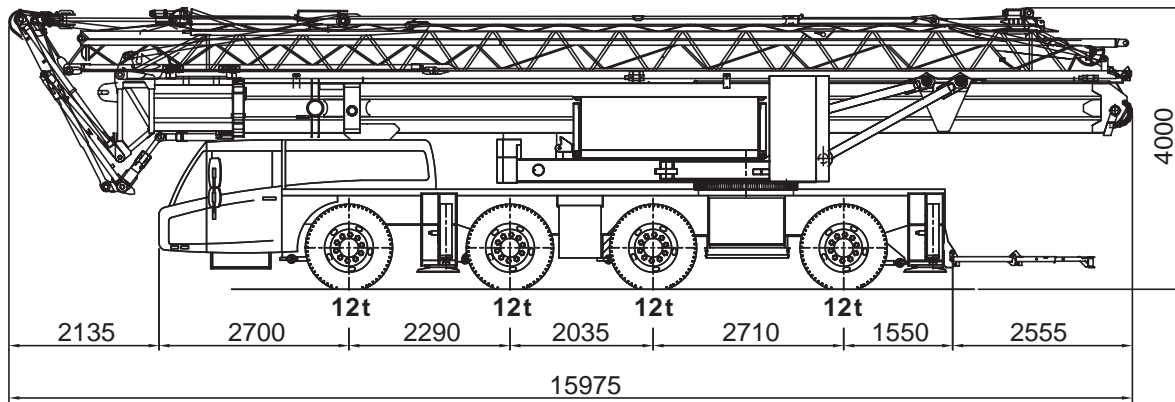


hebt, bewegt, transportiert.

**Toggenburger**

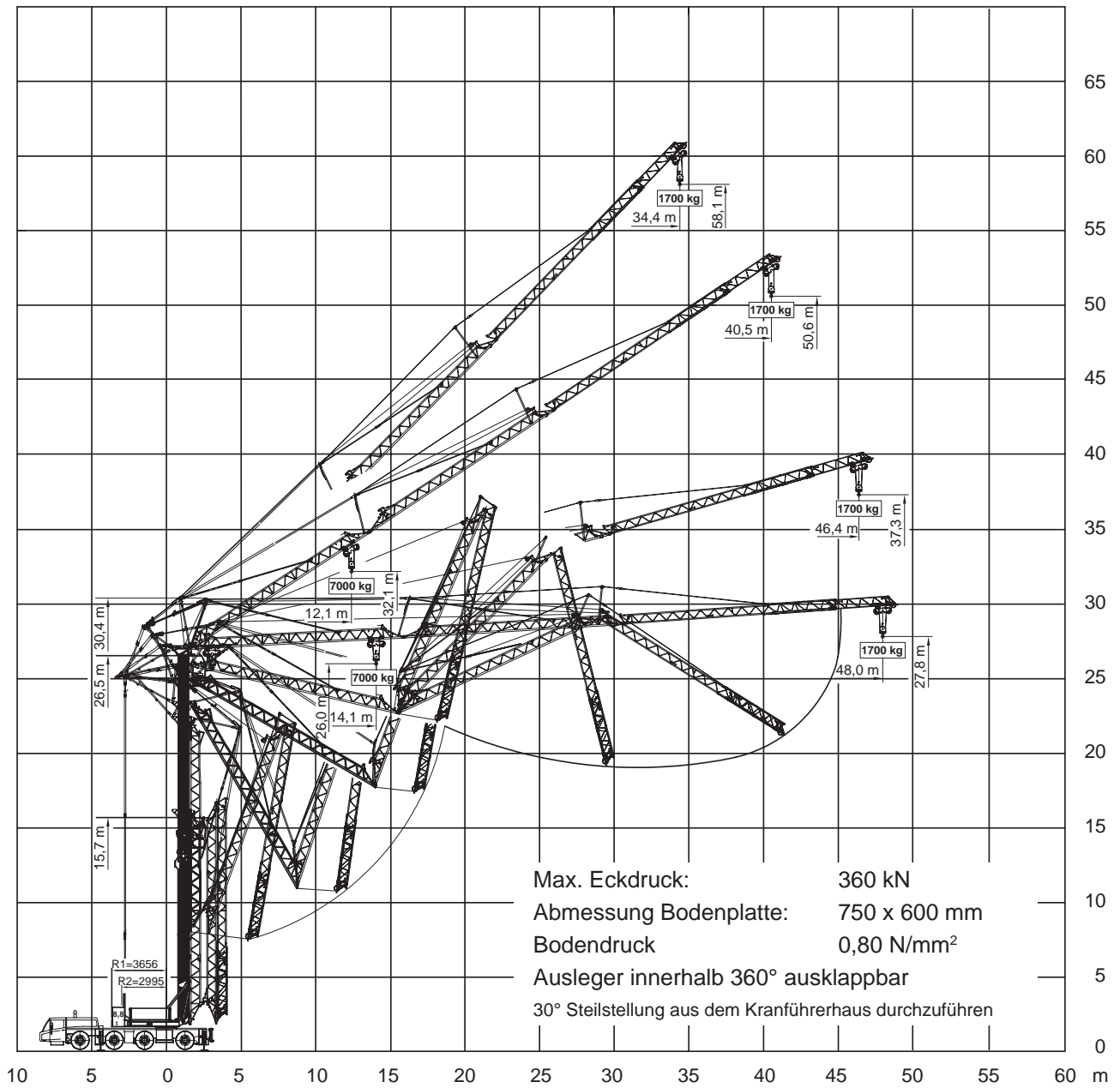
## Mobilbaukrane - SK 597 AT4 - 48 m



hebt, bewegt, transportiert.

**Toggenburger**

## Mobilbaukrane - SK 597 AT4 - 48 m



hebt, bewegt, transportiert.

**Toggenburger**

Mobilbaukrane - SK 597 AT4 - 48 m



48m



8,8t



6,93x7m



360°



75%

m	48				m
	0°	15°	30°	45°	
3,5	7	1,7	7	1,7	3,5
11	7	1,7	7	1,7	11
12,4	7	1,7	7	1,7	12,4
13	7	1,7	6,615	1,7	13
14	7	1,7	6,06	1,7	14
15	6,495	1,7	5,59	1,7	15
16	6,025	1,7	5,185	1,7	16
17	5,615	1,7	4,83	1,7	17
18	5,26	1,7	4,525	1,7	18
19	4,945	1,7	4,25	1,7	19
20	4,66	1,7	4,005	1,7	20
21	4,41	1,7	3,785	1,7	21
22	4,18	1,7	3,585	1,7	22
23	3,975	1,7	3,41	1,7	23
24	3,785	1,7	3,245	1,7	24
25	3,615	1,7	3,095	1,7	25
26	3,455	1,7	2,96	1,7	26
27	3,31	1,7	2,835	1,7	27
28	3,175	1,7	2,715	1,7	28
29	3,05	1,7	2,61	1,7	29
30	2,935	1,7	2,505	1,7	30
31	2,825	1,7	2,415	1,7	31
32	2,725	1,7	2,325	1,7	32
33	2,63	1,7	2,245	1,7	33
34	2,54	1,7	2,165	1,7	34
35	2,455	1,7	2,095		35
36	2,38	1,7	2,025		36
37	2,305	1,7	1,965		37
38	2,235	1,7	1,9		38
39	2,17	1,7	1,845		39
40	2,105	1,7	1,79		40
41	2,045	1,7	1,74		41
42	1,99	1,7	1,7		42
43	1,945	1,7			43
44	1,9	1,7			44
45	1,835	1,7			45
46	1,79	1,7			46
47	1,74				47
48	1,7				48

hebt, bewegt, transportiert.

**Toggenburger**

Mobilbaukrane - SK 597 AT4 - 48 m



48m



8,8t



6,93x5,85m



360°



75%

m	48				m
	0°	15°	30°	45°	
3,5	7	1,2	7	1,2	3,5
9	7	1,2	7	1,2	9
10	7	1,2	6,675	1,2	10
11	6,895	1,2	5,935	1,2	11
12	6,205	1,2	5,34	1,2	12
13	5,64	1,2	4,85	1,2	13
14	5,165	1,2	4,44	1,2	14
15	4,76	1,2	4,09	1,2	15
16	4,415	1,2	3,79	1,2	16
17	4,11	1,2	3,525	1,2	17
18	3,845	1,2	3,295	1,2	18
19	3,61	1,2	3,095	1,2	19
20	3,4	1,2	2,91	1,2	20
21	3,21	1,2	2,75	1,2	21
22	3,04	1,2	2,6	1,2	22
23	2,89	1,2	2,47	1,2	23
24	2,75	1,2	2,35	1,2	24
25	2,62	1,2	2,235	1,2	25
26	2,505	1,2	2,135	1,2	26
27	2,395	1,2	2,04	1,2	27
28	2,295	1,2	1,955	1,2	28
29	2,2	1,2	1,875	1,2	29
30	2,115	1,2	1,8	1,2	30
31	2,035	1,2	1,73	1,2	31
32	1,96	1,2	1,665	1,2	32
33	1,89	1,2	1,605	1,2	33
34	1,825	1,2	1,545	1,2	34
35	1,765	1,2	1,495		35
36	1,705	1,2	1,445		36
37	1,65	1,2	1,395		37
38	1,595	1,2	1,35		38
39	1,55	1,2	1,31		39
40	1,5	1,2	1,265		40
41	1,455	1,2	1,23		41
42	1,415	1,2	1,2		42
43	1,375	1,2			43
44	1,34	1,2			44
45	1,3	1,2			45
46	1,265	1,2			46
47	1,23				47
48	1,2				48