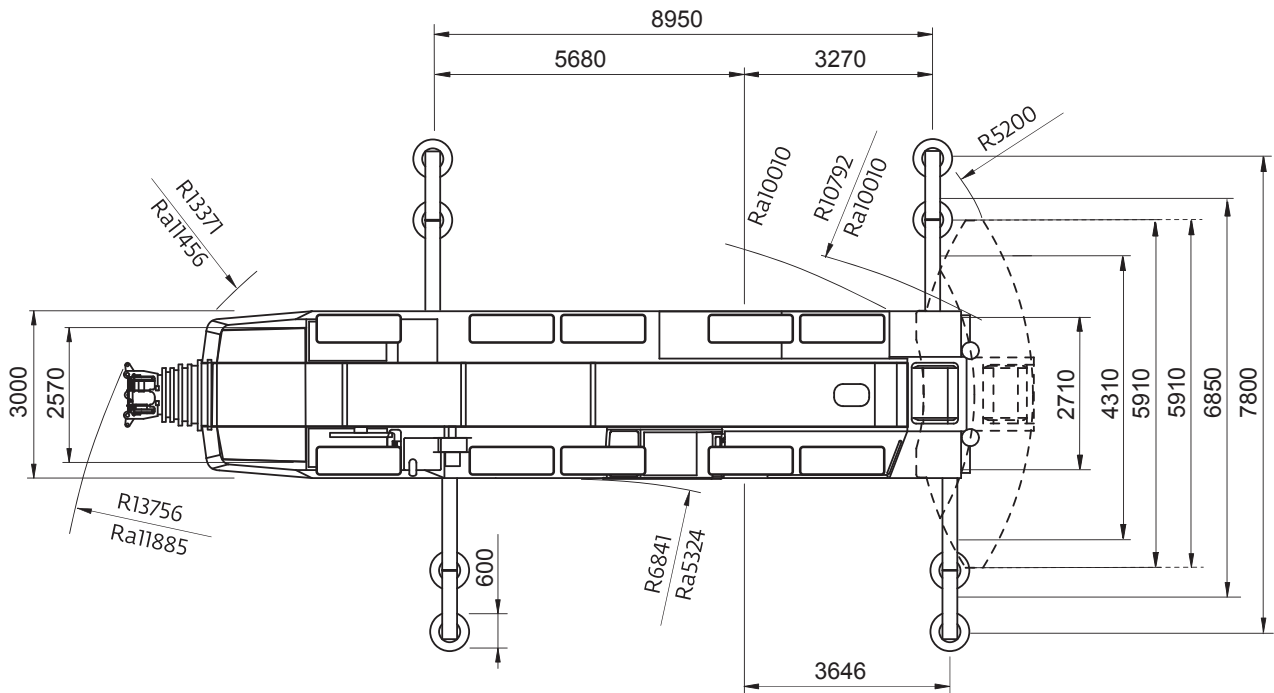
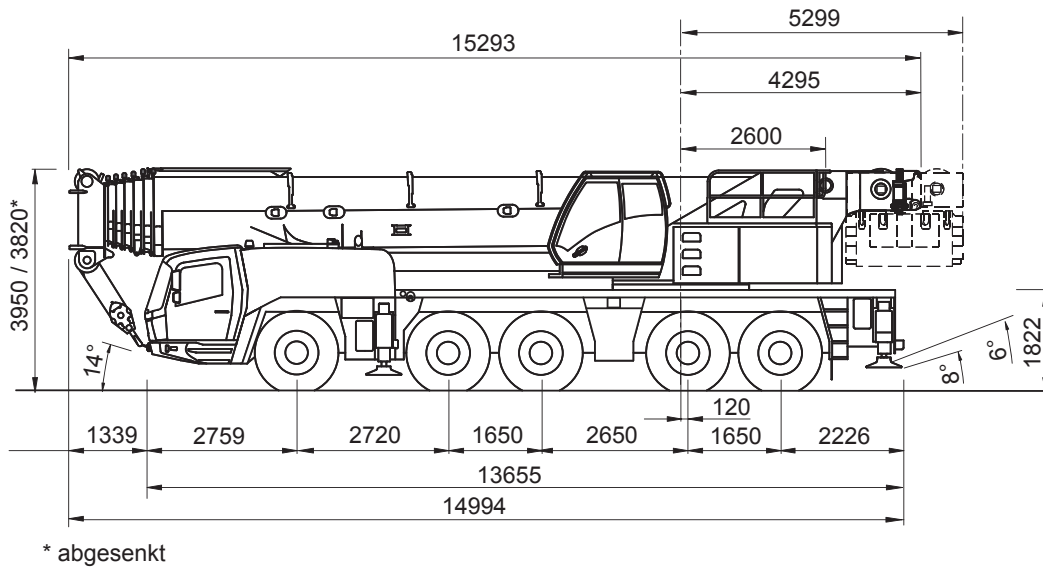


hebt, bewegt, transportiert.



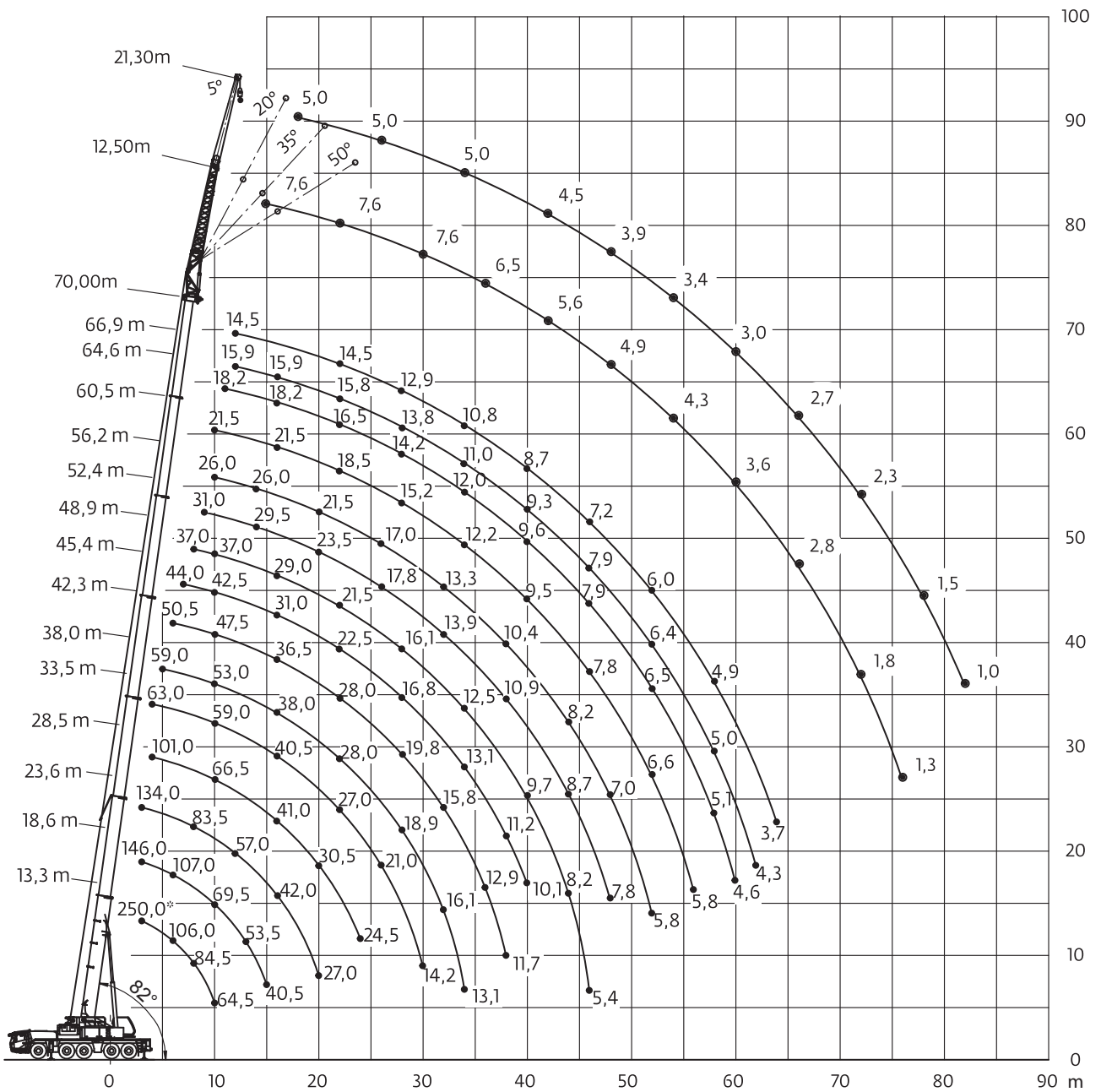
Pneukrane - GMK 5250L - 250 t



hebt, bewegt, transportiert.

Toggenburger

Pneukrane - GMK 5250L - 250 t



hebt, bewegt, transportiert.

Toggenburger

Pneukrane - GMK 5250L - 250 t



13,3-70m



80t



8,95x7,8m



360°



13000

m	13,3	18,6	23,6	28,5	33,5	38	42,3	45,4	48,9	52,4	56,2	60,5	64,6	66,9	70	m
3	250*															3
3	165	146	134													3
4	140	135	121	101	63											4
5	121	121	111	98,5	75	59										5
6	106	107	104	91	75	59	50,5									6
7	94,5	95	93,5	84	73	59	50,5	44								7
8	84,5	85	83,5	77,5	68	58,5	50,5	44	37							8
9	76	77	75	71,5	63	56	49	44	37	31	18,5					9
10	64,5	69,5	68	66,5	59	53	47,5	42,5	37	31	26	21,5				10
11		63,5	62	62	55	50,5	45,5	40,5	36	31	26	21,5	18,2			11
12		58	57	57,5	51,5	47,5	43,5	38,5	35	31	26	21,5	18,2	15,9	14,5	12
13		53,5	52,5	53	48,5	45	41,5	36,5	33,5	30,5	26	21,5	18,2	15,9	14,5	13
14		47,5	48	48,5	45,5	42,5	39,5	34,5	32	29,5	26	21,5	18,2	15,9	14,5	14
15		40,5	45	44,5	43	40	38	32,5	30,5	28,5	25,5	21,5	18,2	15,9	14,5	15
16			42	41	40,5	38	36,5	31	29	27,5	25	21,5	18,2	15,9	14,5	16
18			36	35,5	36	34	33,5	27,5	26,5	25,5	23,5	20,5	18,1	15,9	14,5	18
20			27	30,5	31,5	30,5	30,5	24,5	24	23,5	21,5	19,5	17,3	15,8	14,5	20
22				27,5	27	28	28	22,5	21,5	21	20	18,5	16,5	15,3	14,5	22
24				24,5	23,5	24,5	25,5	20	19,3	19,4	18,6	17,4	15,7	14,7	14,4	24
26					21	21,5	22,5	18,3	17,5	17,8	17	16,3	14,9	13,8	13,6	26
28					19,7	18,9	19,8	16,8	16,1	16,4	15,7	15,2	14,2	13,1	12,9	28
30					14,2	17,2	17,7	15,4	14,7	15	14,4	14,1	13,6	12,3	12,1	30
32						16,1	15,8	14,2	13,6	13,9	13,3	13,2	12,8	11,7	11,4	32
34						13,1	14,3	13,1	12,5	12,8	12,2	12,2	12	11	10,8	34
36							12,9	12,1	11,5	11,9	11,3	11,3	11,2	10,3	9,9	36
38							11,7	11,2	10,6	10,9	10,4	10,4	10,4	9,8	9,3	38
40								10,1	9,7	10	9,5	9,5	9,6	9,3	8,7	40
42									9	9,4	8,8	8,9	9	8,9	8,2	42
44									8,2	8,7	8,2	8,2	8,4	8,4	7,7	44
46									5,4	8,1	7,6	7,8	7,9	7,9	7,2	46
48										7,8	7	7,4	7,4	7,4	6,8	48
50										7,4	6,3	7	6,9	6,9	6,3	50
52											5,8	6,6	6,4	6,5	6	52
54												6,3	6	6,1	5,6	54
56												5,8	5,5	5,6	5,3	56
58													5	5,1	4,9	58
60													4,6	4,7	4,5	60
62														4,3	4,1	62
64															3,7	64

* nach hinten mit Sonderausrüstung