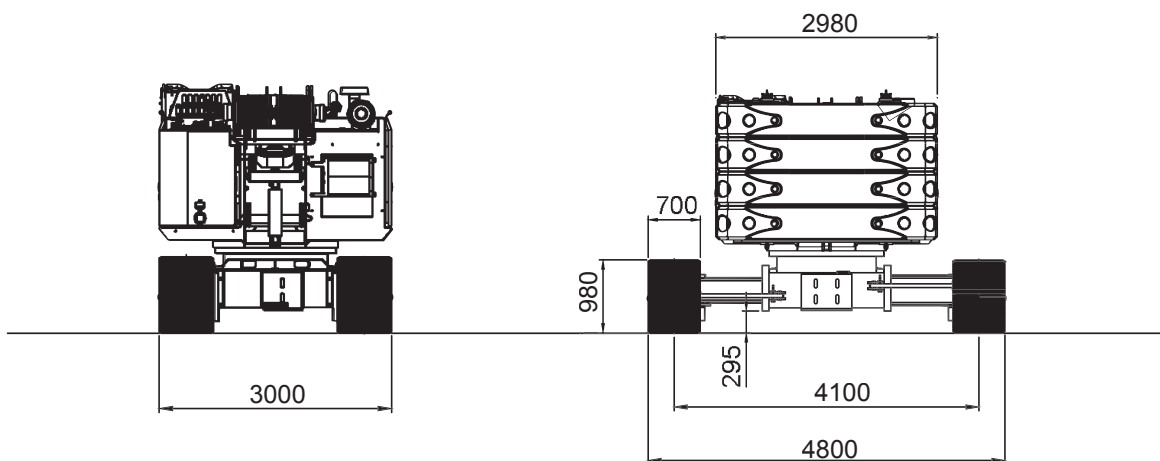
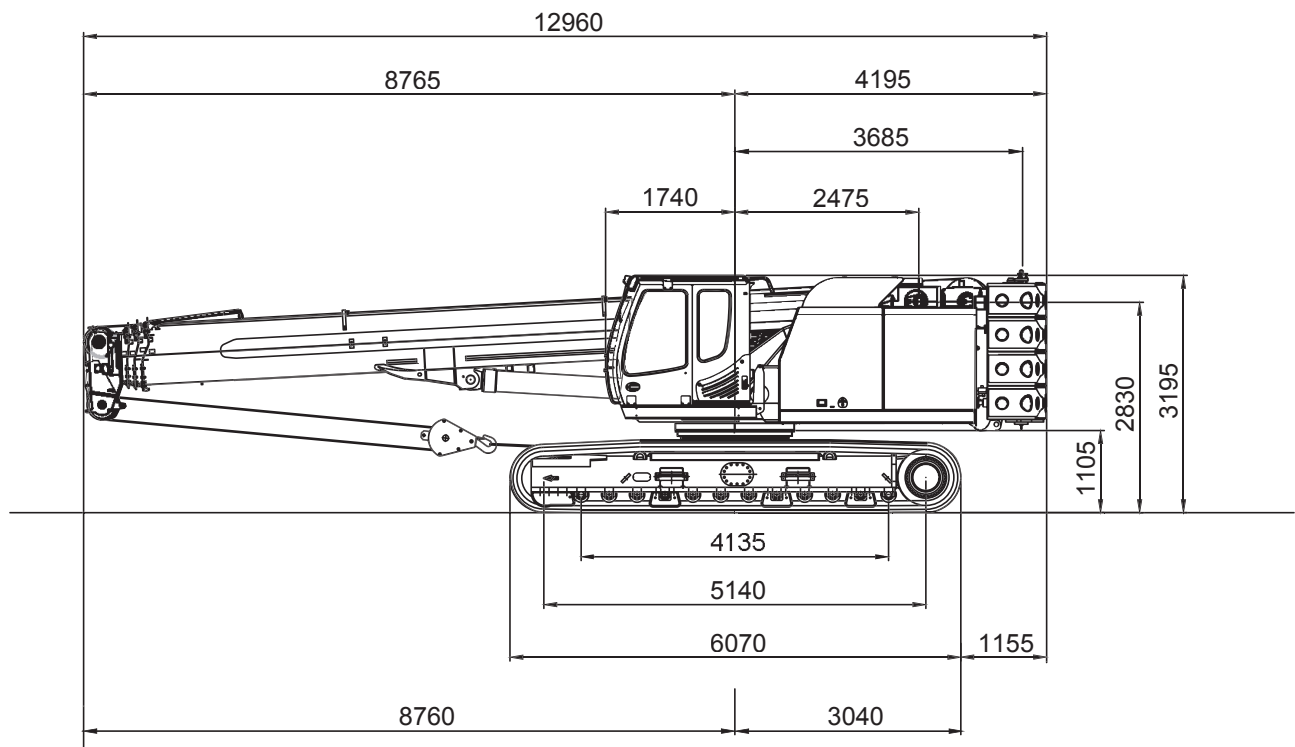


hebt, bewegt, transportiert.



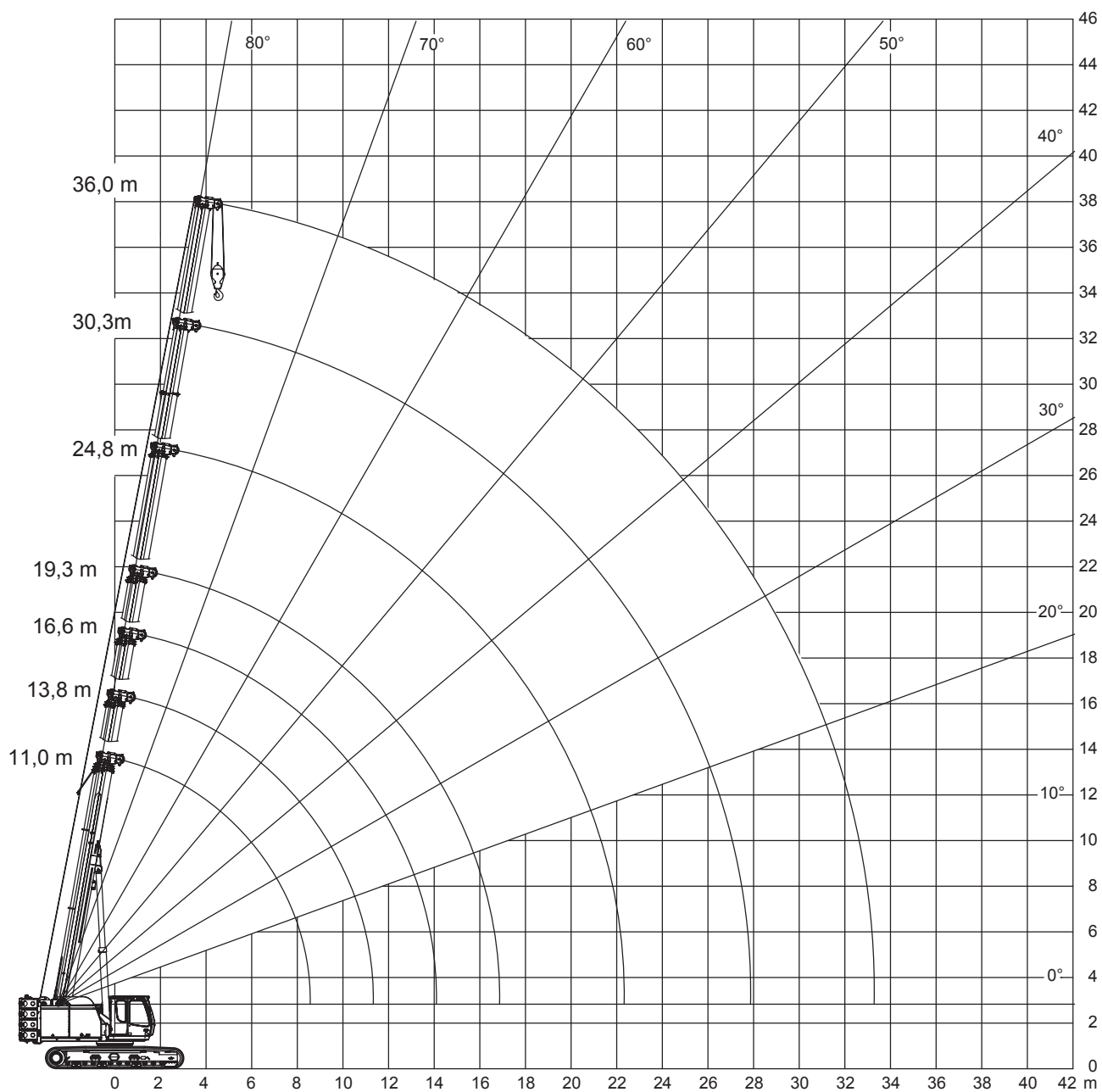
## Raupenkrane - 673 R - 70 t



hebt, bewegt, transportiert.



# Raupenkrane - 673 R - 70 t



hebt, bewegt, transportiert.

**Toggenburger**

## Raupenkrane - 673 R - 70 t



11-36m



17,4t



4,1m



360°



13000

m	11	13,8	16,6	19,3	24,8	30,3	36	m
2	70							2
2,5	69,5							2,5
3	67,2	61	44	37,8	22,5			3
4	56	53,6	37,7	32,6	22,5	21		4
5	44,9	44,5	32,9	28,5	22,5	20,1	14,5	5
6	37,3	36,9	29,1	25,1	22,1	18,4	14,5	6
7	31,4	30,8	26,1	22,5	19,8	16,9	14,2	7
8	25,5	25	23,6	20,3	17,9	15,4	13,4	8
9		20,8	20,5	18,4	16,4	14,1	12,6	9
10		17,6	17,4	16,8	15	12,9	11,8	10
12		15,2 /11m	13,1	13	12,8	11	10,2	12
14			11,5 /13m	10,2	10,7	9,5	8,7	14
16				8,1	8,6	8,3	7,5	16
18					7,1	7,3	6,5	18
20					5,9	6,2	5,8	20
22					5,3 /21m	5,2	5,2	22
24						4,4	4,7	24
26						3,7	4	26
28							3,4	28
30							2,8	30
32							2,4	32

mit 8t Zentralballast